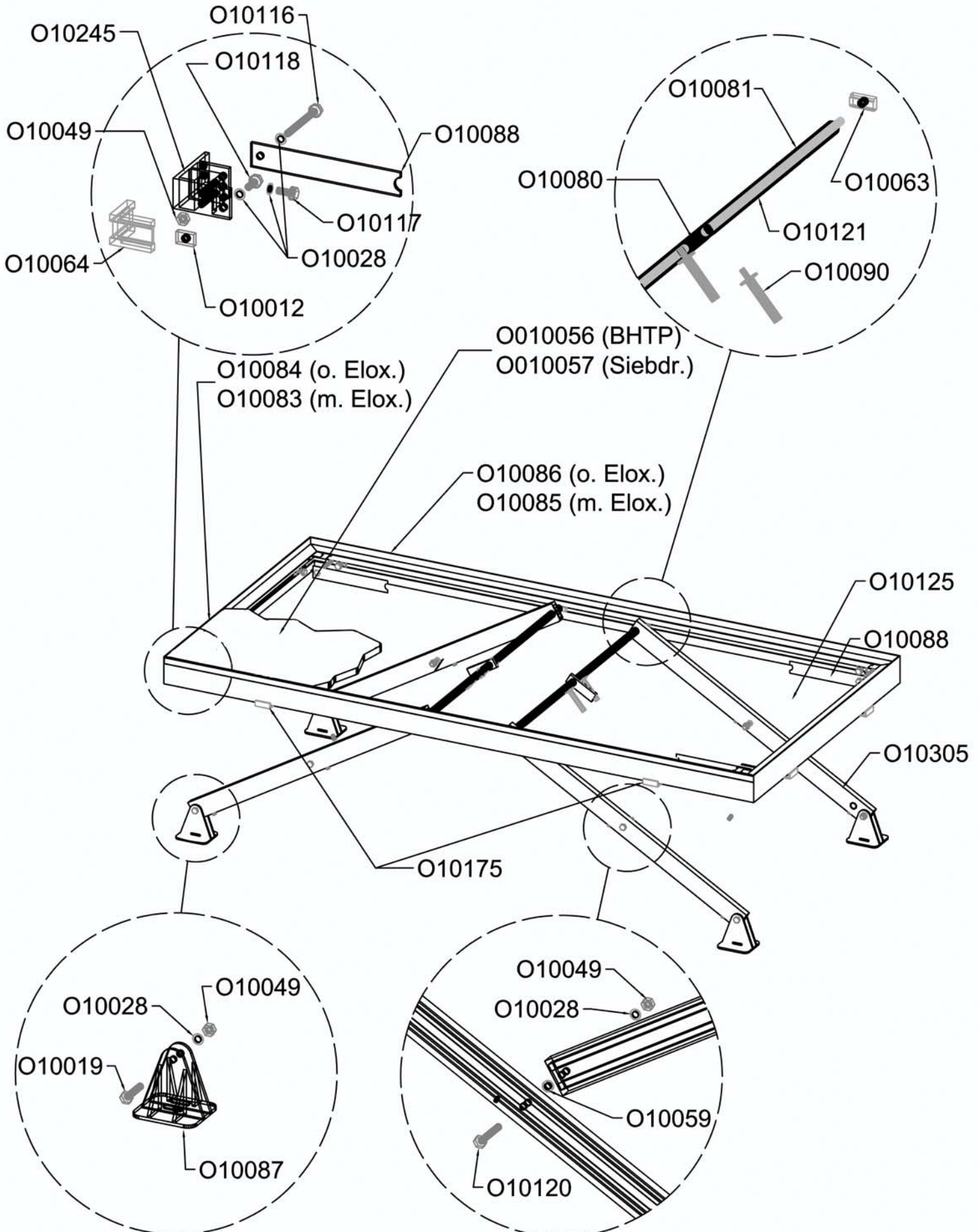


Ersatzteile

Scherensystem Podeste

Typ 100 (Bauart Y-Schere)



Ersatzteilliste
 Scherensystem Podeste
 Typ 100 - Bauart Y-Schere (ausgeliefert ab 01/2004)

Stand 01.2009



Art.-Nr.	Bezeichnung
O10056	Deckplatte 22mm für Podest 1 x 2 m
O10057	Buchenholztischlerplatte wasserfeste Siebdruckplatte
O10084	Profilrahmen, 1 m lang
O10083	ohne Eloxal mit Eloxal
O10086	Profilrahmen, 2 m lang
O10085	ohne Eloxal mit Eloxal
O10064	Innenwinkel
O10080	Druckfeder
O10081	Einraststange K 45k
O10087	Schwenkfuß
O10088	Stützriegel für Höhe 40 cm
O10090	Verstellgriff
O10121	Mantelrohr 22 mm
O10125	Beinprofil Schenkel
O10245	Befestigungsecke für Scherenpodeste
O10305	Scherengestell für Y-Schere
	Schrauben und Kleinteile
O10012	Nutenstein M 10
O10116	Sechskantschraube M 10 x 90
O10117	Sechskantschraube M 10 x 18
O10018	Sechskantschraube M 10 x 25
O10019	Sechskantschraube M 10 x 45
O10120	Schraube M 10x 60
O10028	Unterlegscheibe M 10
O10049	Mutter M10 selbstsichernd
O10059	Distanzscheibe PVC groß
O10075	Verbindungswinkel PVC

BÜTEC

Gesellschaft für bühnentechnische
 Einrichtungen mbH
 Industriestraße 41
 40822 Mettmann

Tel. +49 (0) 21 04 - 95 01-0
 Fax +49 (0) 21 04 - 95 01-30
 Mail: kontakt@buetec.com
 Internet: www.buetec.com