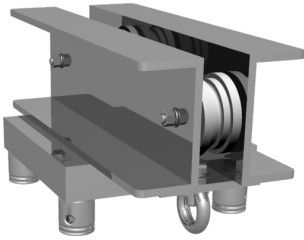
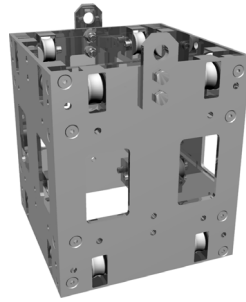


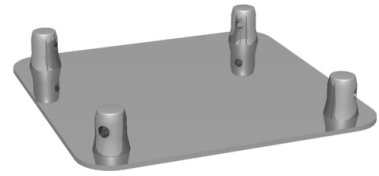
Traversenteile F34 / Truss Parts F34



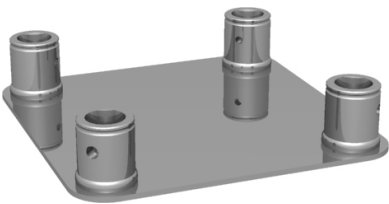
F34 Headsection
F34 Headsection



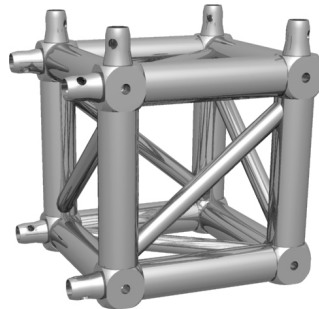
F34 Sleeveblock
F34 Sleeveblock



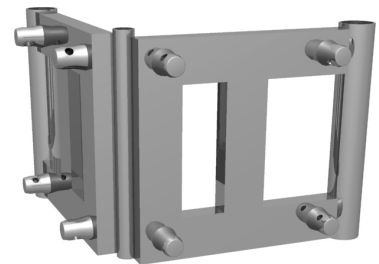
F34 Bodenplatte male
F34 Male base plate



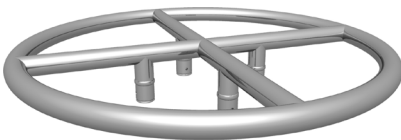
F34 Bodenplatte female
F34 Female base plate



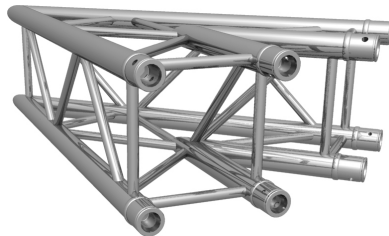
F34 Multi-Ecke
F34 Multi corner



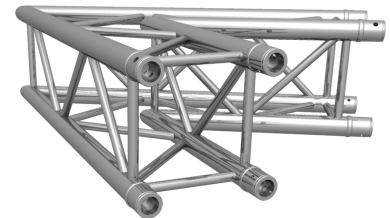
F34 Book corner
F34 Book corner



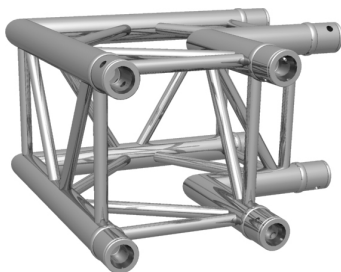
F34 Kreisaufsatz
F34 circle top



F34 2-Wege Ecke 45°
F34 2-way corner 45°



F34 2-Wege Ecke 60°
F34 2-way corner 60°



F34 2-Wege Ecke 90°
F34 2-way corner 90°



F34 2-Wege Ecke rund
F34 2-way corner round

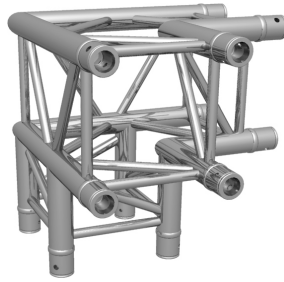


F34 2-Wege Ecke 120°
F34 2-way corner 120°

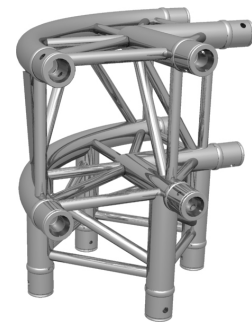
Traversenteile F34 / Truss Parts F34



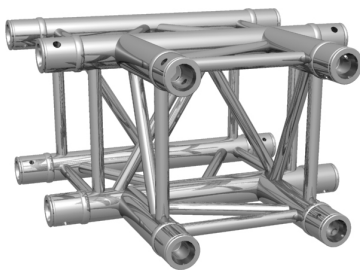
F34 2-Wege Ecke 135°
F34 2-way corner 135°



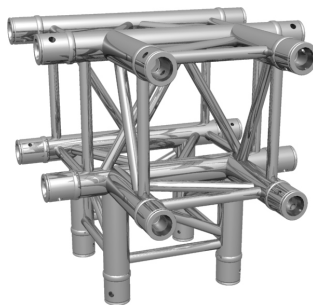
F34 3-Wege Ecke 90°
F34 3-way corner 90°



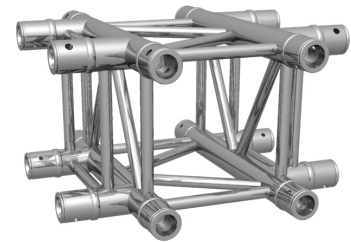
F34 3-Wege Ecke 90° rund
F34 3-way corner 90° round



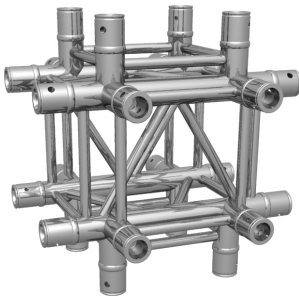
F34 3-Wege Ecke T-Stück
F34 3-way corner T-piece



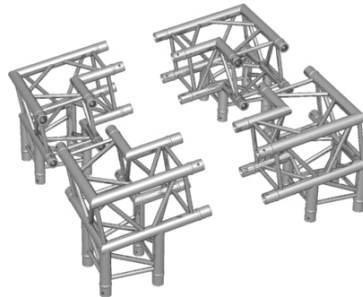
F34 4-Wege Ecke T-Stück
F34 4-way corner T-piece



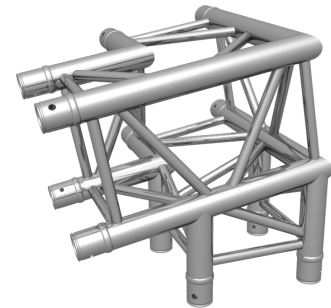
F34 4-Wege Ecke Kreuz
F34 4-way corner cross



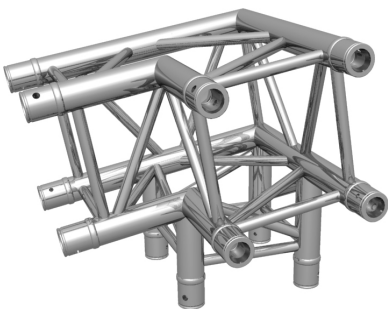
F34 5-Wege Ecke
F34 5-way corner



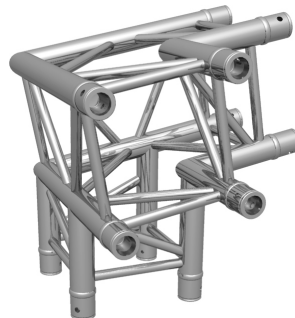
F34 Dach-Set Ecken 90°
F34 roof set corners 90°



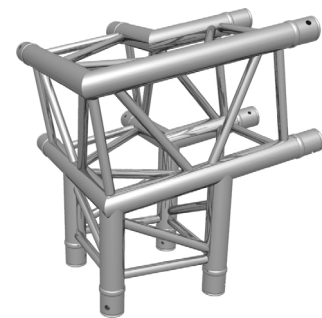
F34 3-Wege Ecke 80 unten links
F34 3-way corner 80 down left



F34 3-Wege Ecke 80 unten rechts
F34 3-way corner 80 down right

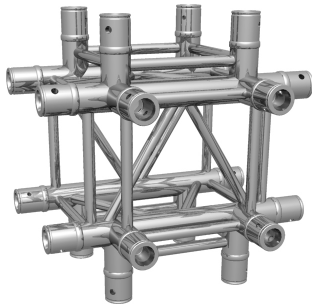


F34 3-Wege Ecke 100 oben links
F34 3-way corner 100 up left

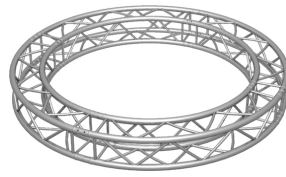


F34 3-Wege Ecke 100 oben rechts
F34 3-way corner 100 up right

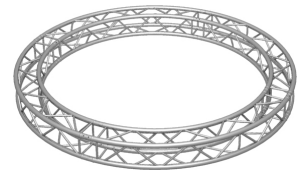
Traversenteile F34 / Truss Parts F34



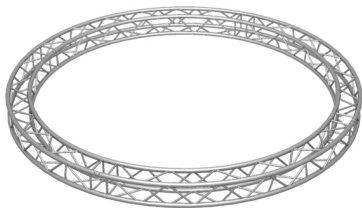
F34 6-Wege Ecke
F34 6-way corner



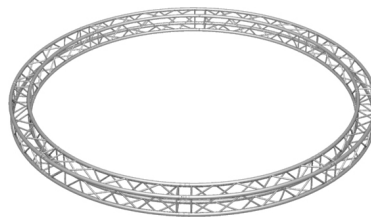
F34 Kreis 2 m
F34 circle 2 m



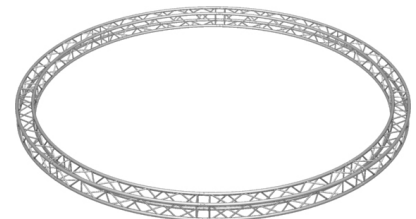
F34 Kreis 3 m
F34 circle 3 m



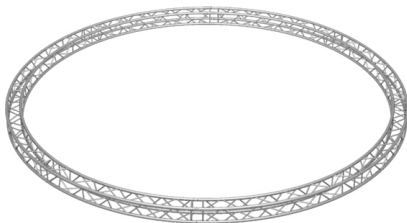
F34 Kreis 4 m
F34 circle 4 m



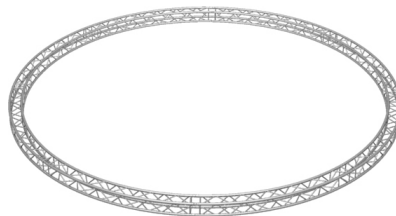
F34 Kreis 5 m
F34 circle 5 m



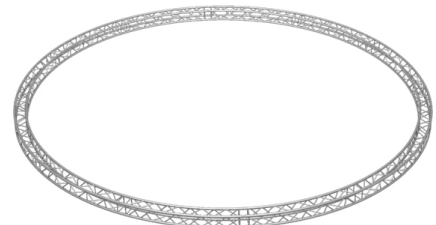
F34 Kreis 6 m
F34 circle 6 m



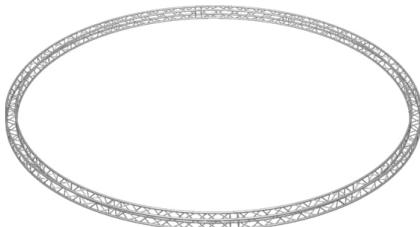
F34 Kreis 7 m
F34 circle 7 m



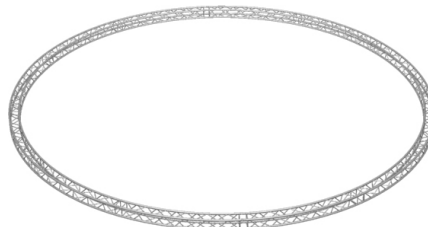
F34 Kreis 8 m
F34 circle 8 m



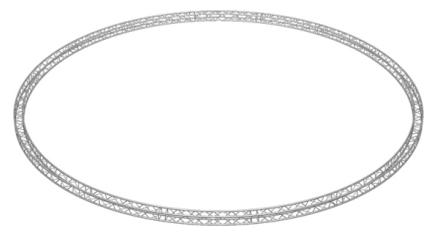
F34 Kreis 9 m
F34 circle 9 m



F34 Kreis 10 m
F34 circle 10 m

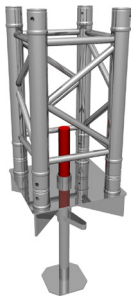


F34 Kreis 11 m
F34 circle 11 m



F34 Kreis 12 m
F34 circle 12 m

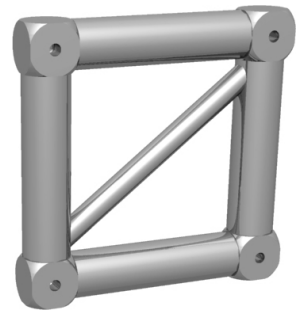
Traversenteile F34 / Truss Parts F34



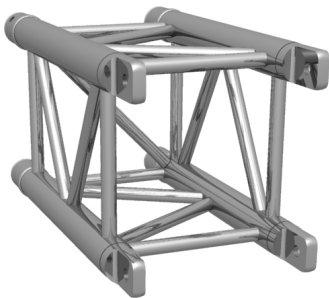
F34 Trusspole
F34 Trusspole



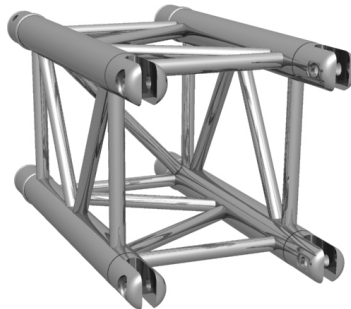
F34 Ballastierungsaufnahme
F34 Ballast intake



F34 Multi-Ecke halb
F34 Multi corner half



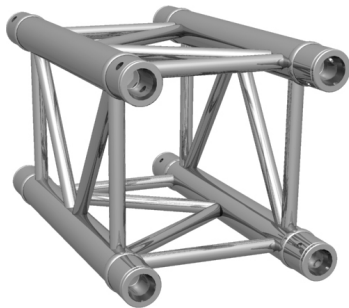
F34 Hinge Male
F34 Hinge male



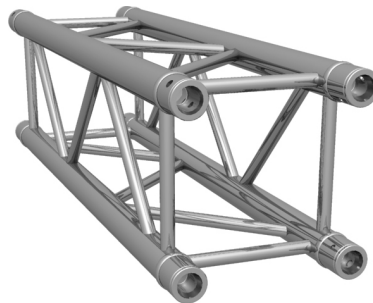
F34 Hinge Female
F34 Hinge female



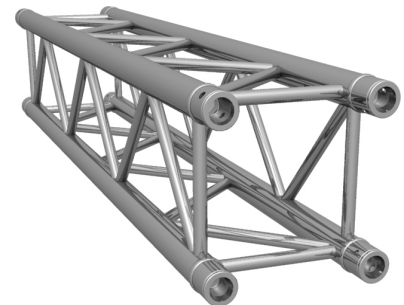
F34 25 cm
F34 25 cm



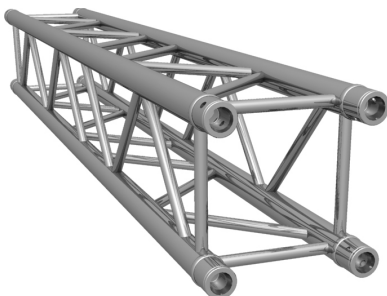
F34 50 cm
F34 50 cm



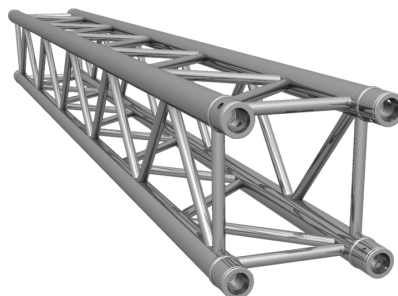
F34 100 cm
F34 100 cm



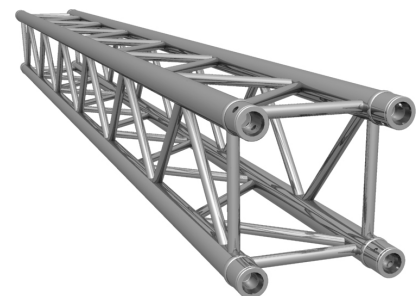
F34 150 cm
F34 150 cm



F34 200 cm
F34 200 cm

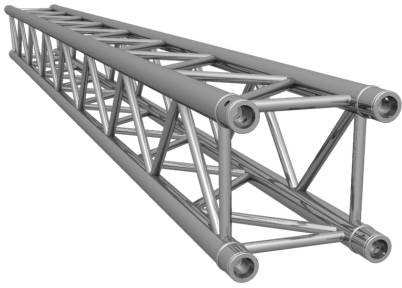


F34 250 cm
F34 250 cm

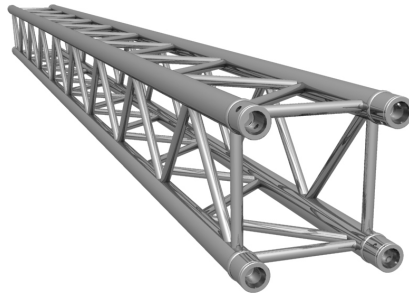


F34 300 cm
F34 300 cm

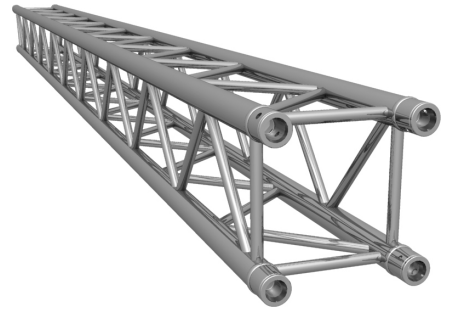
Traversenteile F34 / Truss Parts F34



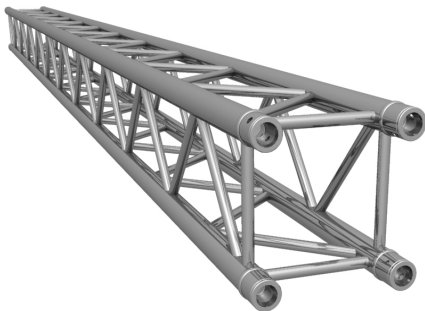
F34 350 cm
F34 350 cm



F34 400 cm
F34 400 cm



F34 450 cm
F34 450 cm



F34 500 cm
F34 500 cm